



للأدوات الصحية والسيراميك  
Al Muhaidib Sanitary Ware & Ceramics



[almuhaidib.sa](http://almuhaidib.sa)



HANGING BATH CHAIR

كرسي معلق

*Orient* ®  
*Standard*



كرسي معلق أسود دائري

مقاس

UF 18 CM 41.1×37×51

رقم الموديل 0S3220401



*Orient* ®  
*Standard*

كرسي معلق  
أسود دائري UF  
المقاس  
18CM 35x36.5x51

كود الصنف 0S3220411

رقم الموديل E-100



*Orient* ®  
*Standard*

كرسي معلق  
أسود دائري UF  
المقاس  
18CM 55x36x35

كود الصنف 053220412

رقم الموديل E-101

HANGING BATH CHAIR

كرسي معلق



*Orient* ®  
*Standard*

كرسي معلق أسود دائري

مقاس

UF 18 CM 37×37×49.5

رقم الموديل 053220386

HANGING BATH CHAIR

كرسي معلق



*Orient* ®  
*Standard*

كرسي معلق رمادي دائري

مقاس

UF 18 CM 37×37×49.5

رقم الموديل 053220387

HANGING BATH CHAIR

كرسي معلق



*Orient* ®  
*Standard*

كرسي معلق أسود مربع

مقاس

UF 18 CM 34×34.5×51

رقم الموديل 053220388

HANGING BATH CHAIR

كرسي معلق



*Orient* ®  
*Standard*

كرسي معلق رمادي مربع

مقاس

UF 18 CM 34×34.5×51

رقم الموديل 053220389



HANDING BATH CHAIR

كرسي معلق



*Orient* ®  
*Standard*

كرسي معلق دائري  
بني فاتح  
المقاس  
18 CM 36×36.5×49

كود الصنف 0S3220424

رقم الموديل 0S3220424

HANDING BATH CHAIR

كرسي معلق



*Orient* ®  
*Standard*

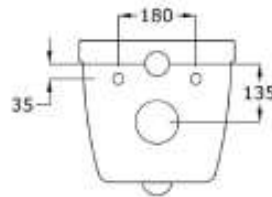
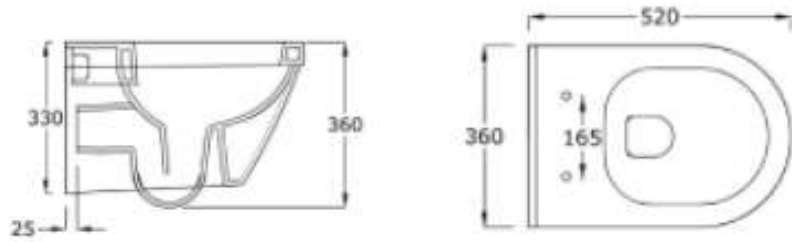
كرسي معلق  
موزاييك مربع UF  
المقاس  
18 CM 36×36.5×51

كود الصنف 0S3220425

رقم الموديل 0S3220425

## Hanginig Bath chair

## كرسي معلق



**كرسي معلق سرايا أبيض A111**

**مقاس 18 سم**

**كود الصنف 03220462**



YOYO®

كرسي معلق دائري أبيض  
غطاء ثقيل UF

مقاس 18 سم

كود الصنف 3220327

رقم الموديل PR 71

HANGING BATH CHAIR

كرسي معلق



*Orient* ®  
*Standard*

كرسي معلق أبيض دائري

مقاس

UF 18 CM 37×37×49.5

رقم الموديل 0S3220331

Hanginig Bath chair

كرسي معلق



*Orient* ®  
*Standard*

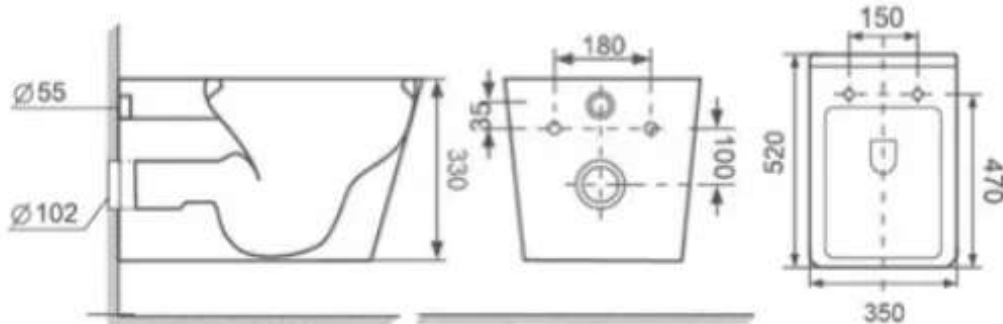
كرسي معلق أبيض دائري

UF

مقاس 50×38.5×33 سم

كود الصنف 093220375

HANGING BATH CHAIR



كرسي معلق

*Orient* ©  
*Standard*

كرسي معلق أبيض مربع

مقاس

UF 18 CM 34×34.5×51

رقم الموديل 0S3220336

HANGING BATH CHAIR



كرسي معلق

*Orient* ®  
*Standard*

كرسي معلق أبيض مربع

مقاس

UF 18 CM 34×34.5×51

رقم الموديل OS3220336



HANGING BATH CHAIR

كرسي معلق



*Orient* ®  
*Standard*

كرسي معلق أبيض دائري غطاء ثقيل

مقاس

UF 18 CM 33×36×48.5

رقم الموديل OS3220378

Hanginig Bath chair

كرسي معلق



*Orient* ®  
*Standard*

كرسي معلق أبيض مربع غطا ثقيل  
UF

مقاس 32.5×36×52.5 سم

كود الصنف 0S3220379

Hanginig Bath chair

كرسي معلق



One

كرسي معلق أبيض مربع

PP

مقاس 35×37×56 سم

كود الصنف 3220392

HANGING BATH CHAIR

كرسي معلق



*Orient* ®  
*Standard*

كرسي معلق أبيض مربع

مقاس

UF 18 CM 35.5×36×57

رقم الموديل OS3220397

HANGING BATH CHAIR

كرسي معلق



*Orient* ®  
*Standard*

كرسي معلق أبيض مربع KQ-02

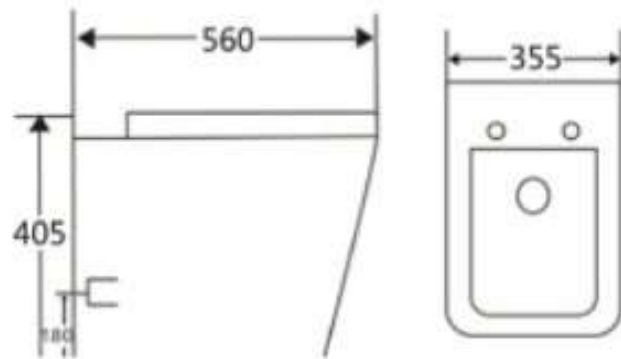
مقاس

UF 18 CM 31×35.5×50.5

رقم الموديل OS3220402

HANGING BATH CHAIR

كرسي معلق



*Orient* ®  
*Standard*

كرسي أرضي  
تصريف جداري  
UF 18 CM  
مقاس 40×36×54 سم

رقم الموديل OS3220414

كود الصنف OS3220414

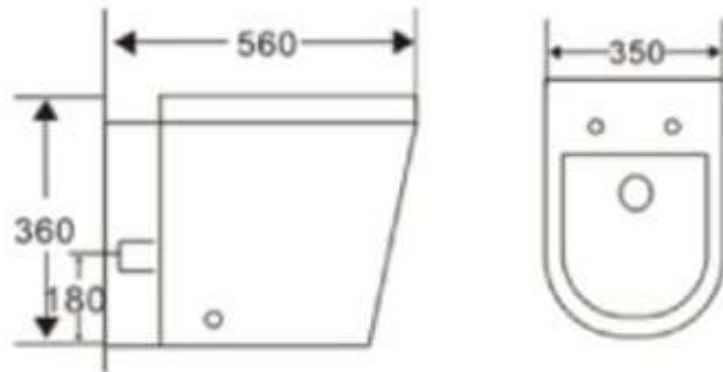
HANGING BATH CHAIR

كرسي معلق



*Orient* ®  
*Standard*

كرسي معلق  
أبيض دائري  
UF 18 CM  
مقاس 35.5×36×57 سم



رقم الموديل OS3220413

كود الصنف OS3220413

HANGING BATH CHAIR

كرسي معلق



*Orient* ®  
*Standard*

كرسي معلق أبيض دائري

مقاس

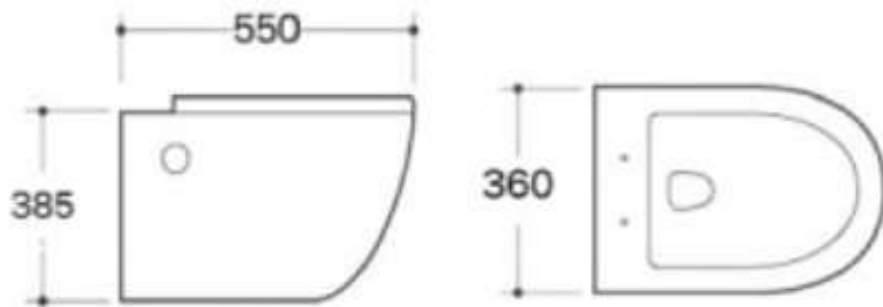
UF 18 CM 35.5x36x57

رقم الموديل 053220398



HANGING BATH CHAIR

كرسي معلق



*Orient* ®  
*Standard*

كرسي معلق  
أبيض دائري  
UF 18 CM  
مقاس 36×37×52.5 سم

رقم الموديل OS3220399

كود الصنف OS3220399

HANGING BATH CHAIR

كرسي معلق

*Orient* ®  
*Standard*



كرسي معلق أبيض دائري

مقاس

UF 18 CM 38.5×36×52

رقم الموديل OS3220400

Hanginig Bath chair

كرسي معلق



*Orient* ®  
*Standard*

كرسي معلق أبيض دائري

UF 18 CM

مقاس 36×35×51 سم

كود الصنف 053220393

HANGING BATH CHAIR

كرسي معلق



*Orient* ®  
*Standard*

كرسي معلق أبيض دائري

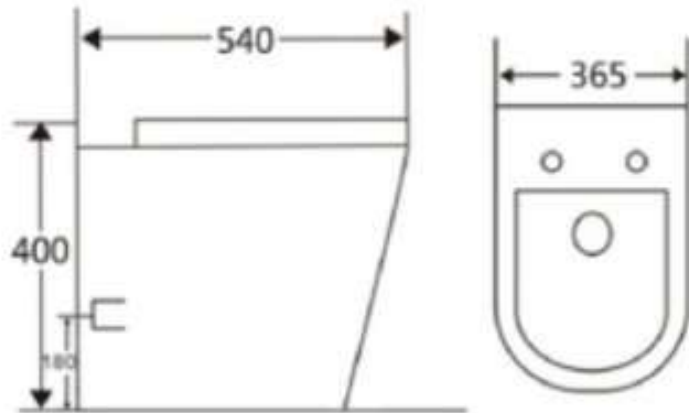
مقاس

UF 18 CM 40×36×50

رقم الموديل OS3220394

HANGING BATH CHAIR

كرسي معلق



*Orient* ®  
*Standard*

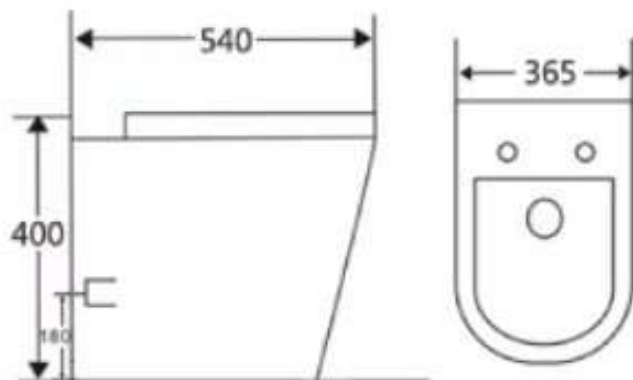
كرسي أرضي  
تصريف جداري  
UF 18 CM  
مقاس 40×36×54 سم

رقم الموديل OS3220415

كود الصنف OS3220415

HANDING BATH CHAIR

كرسي معلق



*Orient*®  
*Standard*

كرسي معلق دائري  
أبيض مطفي UF  
المقاس

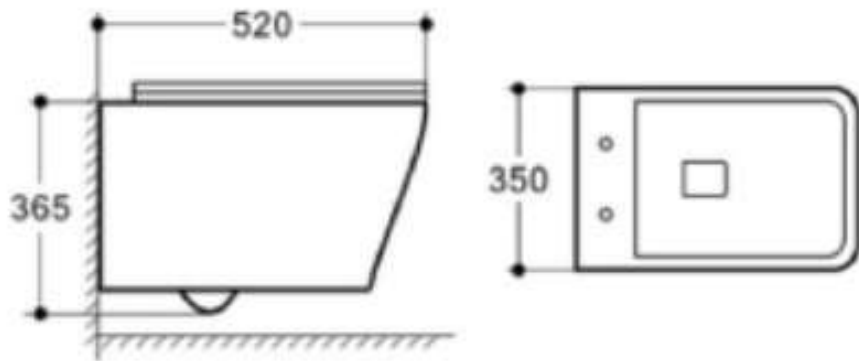
18 CM 40×36×54

كود الصنف 0S3220416

رقم الموديل 0S3220416

HANGING BATH CHAIR

كرسي معلق



*Orient* ®  
*Standard*

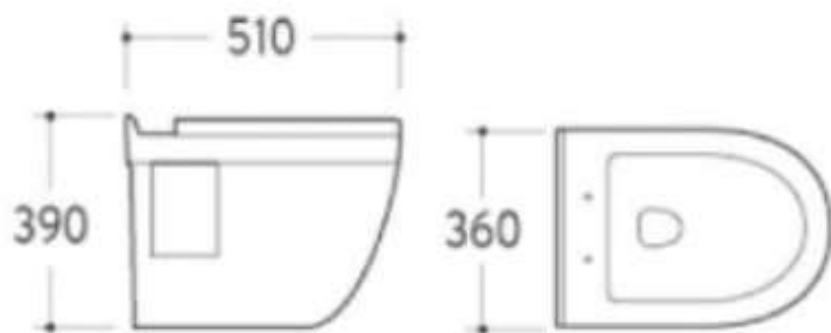
كرسي معلق  
أبيض مربع  
UF 18 CM  
مقاس 36.5×35×52 سم

رقم الموديل OS3220417

كود الصنف OS3220417

HANGING BATH CHAIR

كرسي معلق



*Orient* ®  
*Standard*

كرسي معلق  
أبيض مربع  
UF 18 CM  
مقاس 46×37×52 سم

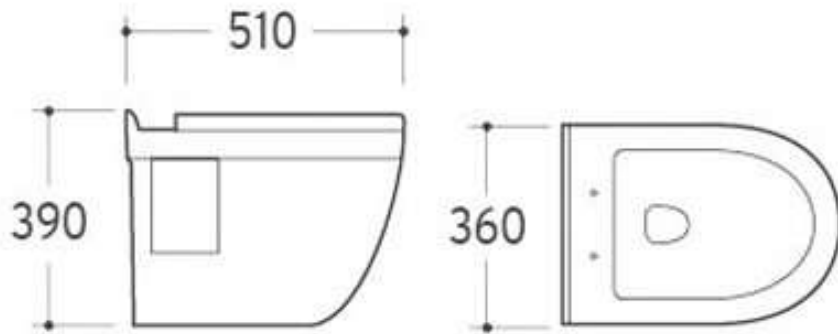
رقم الموديل OS3220418

كود الصنف OS3220418



HANDING BATH CHAIRS

كرسي معلق



*Orient*®  
*Standard*

كرسي معلق مع شطاف  
أبيض دائري UF  
المقاس  
18CM-23CM 36.5×35×52

كود الصنف 0S3220429

رقم الموديل 0S3220429

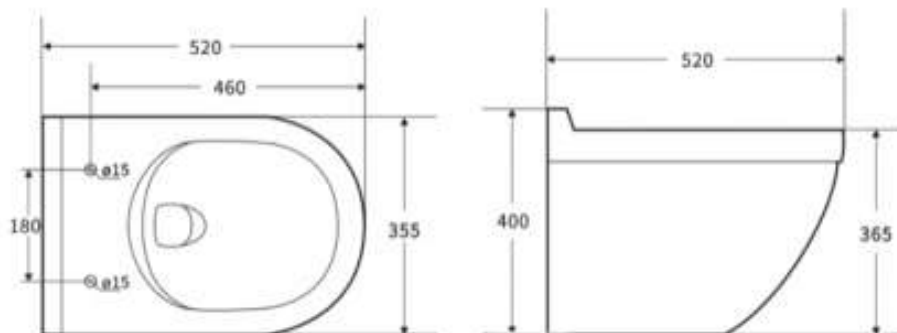
HANDING BATH CHAIR

كرسي معلق



*Orient* ®  
*Standard*

كرسي معلق دائري  
أبيض UF  
المقاس  
18 CM 46×37×52



كود الصنف 0S3220442

رقم الموديل 0S3220442



للأدوات الصحية والسيراميك  
Al Muhaidib Sanitary Ware & Ceramics



[almuhaidib.sa](http://almuhaidib.sa)

