



المهيدب

للأدوات الصحية والسيراميك
Al Muhaidib Sanitary Ware & Ceramics



almuhaidib.sa





Orient ®
Standard

مغسلة سيراميك تعليق مربع أبيض

المقاس
36×44×53

كود الصنف 0S2120263



Orient ®
Standard

مغسلة سيراميك تعليق مربع أبيض

المقاس
41.5×43×55.5

كود الصنف 0S2120308



Orient ®
Standard



مغسلة سيراميك تعليق مربع أبيض

المقاس
49×44.5×50.5

كود الصنف 0S2120311



Orient ®
Standard

مغسلة سيراميك تعليق مربع أبيض

المقاس
39×44×50.5

كود الصنف 0S2120313



Orient ®
Standard

مغسلة سيراميك نصف عامود أبيض

المقاس
53×43×52

كود الصنف 0S2120326



Orient ®
Standard

مغسلة سيراميك تعليق مربع أبيض

المقاس
35×41×50

كود الصنف OS2120332



Orient ®
Standard

مغسلة سيراميك تعليق جداري أبيض

المقاس
56×50×38.5

كود الصنف 0S2120337



Orient ®
Standard

مغسلة سيراميك تعليق
جداري أبيض
المقاس
50×45×36

كود الصنف 0S2120338



Orient®
Standard

مغسلة سيراميك تعليق مربع أبيض

المقاس
40×46×55

كود الصنف OS2120343



Orient ®
Standard

مغسلة سيراميك تعليق
دائري أبيض
المقاس
38×50×56

كود الصنف 0S2120344



Orient ®
Standard

مغسلة سيراميك
جداري أبيض
المقاس
50×45×36

كود الصنف 0S2120345



Orient ®
Standard

مغسلة سيراميك تعليق جداري أبيض

المقاس
56×50.5×37.5

كود الصنف OS2120347



Orient ®
Standard

مغسلة سيراميك تعليق
أبيض بصبانة

المقاس
50.5x41x34

كود الصنف 0S2120349



Orient ®
Standard

مغسلة تعليق رمادي مربع
المقاس
53×44×36

OS2120354 كود الصنف



Orient ®
Standard

مغسلة سيراميك تعليق مربع أبيض

المقاس
41×46×50

كود الصنف OS2120357



One

مغسلة سيراميك تعليق دائري أبيض

المقاس

37×45×54

ONE2120358 كود الصنف



One

مغسلة سيراميك تعليق مربع أبيض

المقاس

35×45.5×55.5

كود الصنف ONE2120361



Orient ®
Standard



مغسلة سيراميك تعليق أبيض مربع بصانة

المقاس

39×44×50.5

كود الصنف OS2120362



Orient ®
Standard

مغسلة سيراميك تعليق
أبيض مربع

المقاس 38×44×49 سم

رقم الموديل 0S2120363

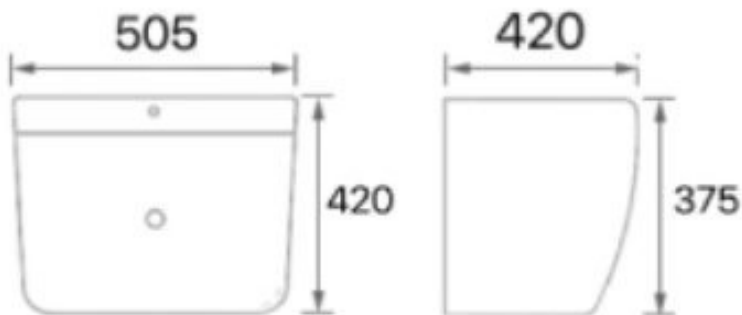


Orient ®
Standard

مغسلة سيراميك تعليق مربع أبيض

المقاس
40×42×48

كود الصنف 0S2120364



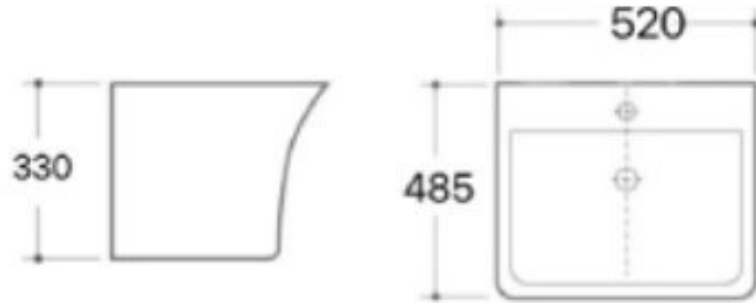
Orient ®
Standard

مغسلة سيراميك تعليق
أبيض مربع

مقاس 33×42×50.5 سم

رقم الموديل 0S2120366

كود الصنف 0S2120366



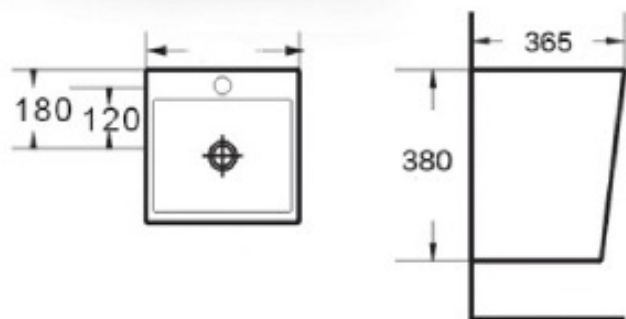
Orient ®
Standard

مغسلة سيراميك تعليق
أبيض مربع

مقاس 33×48.5×52 سم

رقم الموديل OS2120367

كود الصنف OS2120367



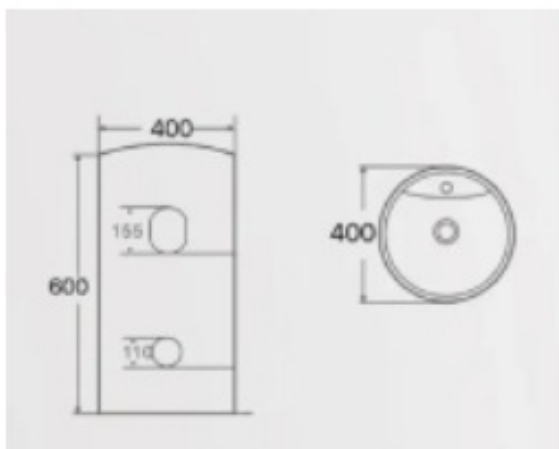
Orient ®
Standard

مغسلة سيراميك أبيض
تعليق جداري

مقاس 38×35.5×38 سم

رقم الموديل 0S2120369

كود الصنف 0S2120369



Orient ®
Standard

مغسلة أطفال سيراميك
برميل أبيض

مقاس 40×40×60 سم

رقم الموديل 0S2120371

كود الصنف 0S2120371

HANGING BATH CHAIR

كرسي معلق



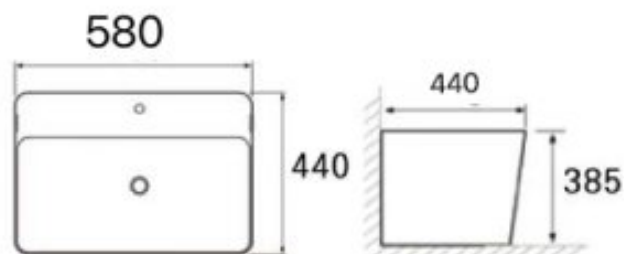
Orient ®
Standard

مغسلة سيراميك
تعليق أبيض

مقاس 58×44×38 سم

رقم الموديل 0S2120372

كود الصنف 0S2120372



HANGING BATH CHAIR

كرسي معلق



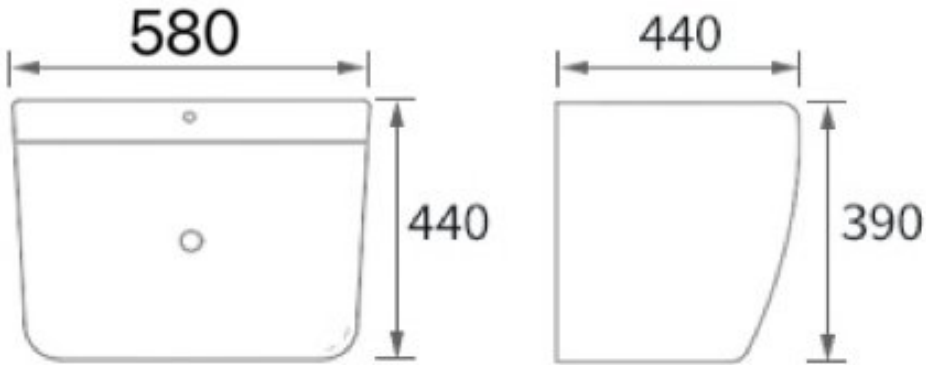
Orient ®
Standard

مغسلة سيراميك
تعليق أبيض

مقاس 38×45×58 سم

رقم الموديل 0S2120373

كود الصنف 0S2120373





YOYO®

مغسلة سيراميك
مربع أبيض
مقاس
61x41x81.5

كود الصنف 2120065

رقم الموديل 3263



YOYO®

مغسلة سيراميك

مربع بيچ

مقاس

61x41x81.5

كود الصنف 2120066

رقم الموديل 3263



YOYO®

مغسلة سيراميك
عمود أبيض
مقاس
86.2x51x63

كود الصنف 2120071

رقم الموديل 32688



YOYO®

مغسلة سيراميك
عمود بيچ
مقاس
86.2x51x63

كود الصنف 2120072

رقم الموديل 32688



Orient ®
Standard

مغسلة سيراميك بيج

المقاس
49x61

رقم الموديل 32416

كود الصنف 0S2120172



Orient ®
Standard

مغسلة سيراميك بيج

**المقاس
47x61**

كود الصنف 0S2120178

رقم الموديل 32430



YOYO®

مغسلة سيراميك
عمود بيج

كود الصنف 2120187

رقم الموديل PR3258

المهيدب

للأدوات الصحية والسيراميك
Al Muhaidib Sanitary Ware & Ceramics



almuhaidib.sa

